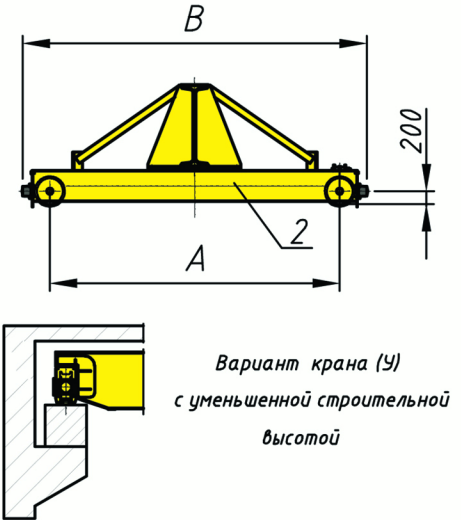
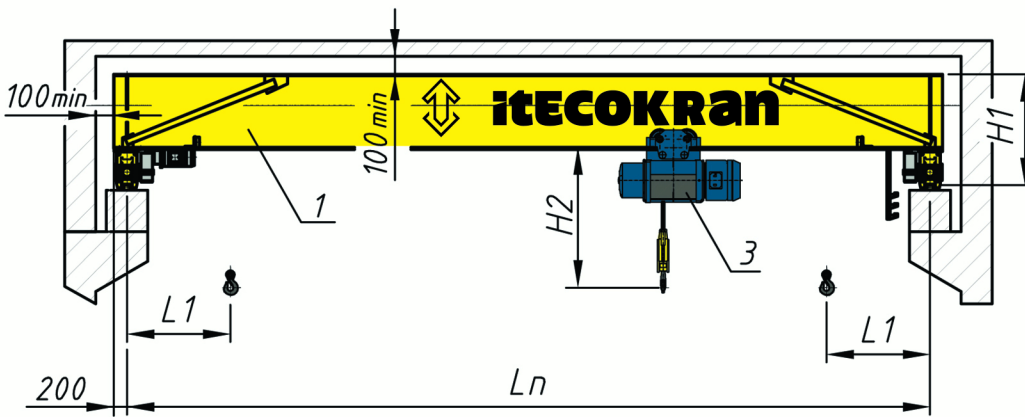




# ITECOKRAN

Краны мостовые электрические однобалочные опорные  
г/п 10 т, управление с пола (режим А3)



## Технические характеристики

Мощность эл. двигателей передвижения крана, 2x1,1...2,2 кВт.  
Подкрановый путь рельсы Р43, Р50, КР70, кв.50x50, кв.60x60.  
Применение варианта (У) уменьшает размер Н на 250-300 мм.

Рисунок не определяет конструкцию крана

- 1-балка пролетная
- 2-балка концевая
- 3-таль электрическая

Пролет Lп, м	Размеры					Нагрузка от колеса, кН	Масса без тали, т	Профиль пролетной балки	Мощность без тали, кВт	Скорость, м/мин		
	A мм	B мм	H1 мм	H2 мм	L1 мм					Передвж. крана	Передвж. тали	Подъема
4,5	1500	2150	780	1360	1000	57,5	1,5	45М *	2x1,1	20	20	4
7,5	1500	2150	950	1360	1000	61,5	2,4	Короб.сеч	2x1,1	20	20	4
10,5	2000	2650	950	1360	1000	62,1	2,9	Короб.сеч	2x1,5	20	20	4
16,5	2600	3300	1300	1360	1000	66,5	4,6	Короб.сеч	2x1,5	20	20	4
19,5	4000	4650	1450	1360	1000	69,4	5,7	Короб.сеч	2x2,2	20	20	4
22,5	4000	4650	1550	1360	1000	72,2	6,8	Короб.сеч	2x2,2	20	20	4

\* Усиление швеллер 27 П





Для того, чтобы заполнить опросный лист необходимо:

1. Скачать PDF-файл на компьютер.
2. Открыть и заполнить его с помощью одной из нижеперечисленных бесплатных программ:
  - [Adobe Acrobat Reader DC](#);
  - [Foxit Reader](#);
  - [PDF-XChange Editor](#)
3. Сохранить файл и отправить на e-mail: [info@telfer-m.ru](mailto:info@telfer-m.ru)



117574, г. Москва, ул. Вильнюсская, 7, корпус 2  
+7(495) 995-15-71; www.itecokran.ru

## Опросный лист (кран опорный)

Наименование организации\*

Контактное лицо\*

Телефон (с кодом города)\*

E-mail\*

Адрес

\*Поля обязательные для заполнения

*Дополнительные параметры (поля заполняются по желанию)*

Заполненный опросный лист отправлять на e-mail: [info@telfer-m.ru](mailto:info@telfer-m.ru)