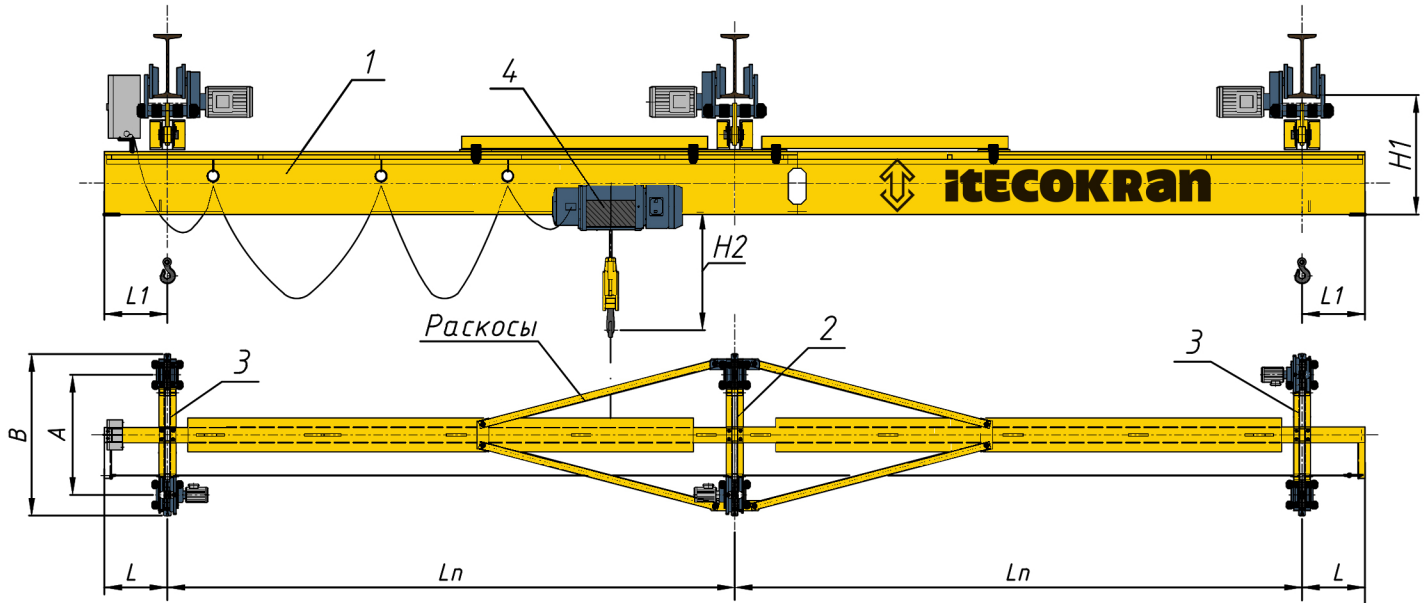




itecoKран

Кран мостовой электрический двухпролетный подвесной
управление с пола (режим А3)



Технические характеристики

Мощность эл. двигателей передвижения крана, 3x0,4 ... 0,8 кВт,
Количество тележек - 3 приводные + 3 холостые,
Подкрановый путь по ГОСТ 19425, два авр 30М, 36М, 45М.

1-балка пролетная
2-балка концевая жесткая
3-балка концевая подвижная
4-таль электрическая

Грузо- подъемность, тонн	Пролет L_n , м	Длина консолей L , м	Размеры					Нагрузка от колеса, кН	Масса без тали, т	Профиль пролетной балки	Скорость, м/мин		
			A мм.	B мм.	H1 мм	H2 мм	L1 мм				Передвиж. крана	Передвиж. тали	Подъема
2	8,5+8,5	0,6-1,2	1200	1615	640	997	610	7,5-7,9	1,5-1,8	36М *	20	20	8
3,2	10,5+10,5	0,6-1,5	1200	1615	780	1065	610	10,5-11,6	2,3-2,5	45М *	20	20	8
5	10,5+10,5	0,6-1,5	1500	1915	980	1237	610	8,5-8,7	3,1-3,3	45М+45М	20	20	8

* Усиление швеллер 30П





Для того, чтобы заполнить опросный лист необходимо:

1. Скачать PDF-файл на компьютер.
2. Открыть и заполнить его с помощью одной из нижеперечисленных бесплатных программ:
 - [Adobe Acrobat Reader DC;](#)
 - [Foxit Reader;](#)
 - [PDF-XChange Editor](#)
3. Сохранить файл и отправить на e-mail: info@telfer-m.ru



117574, г. Москва, ул. Вильнюсская, 7, корпус 2
+7(495) 995-15-71; www.itecokran.ru

Опросный лист (кран подвесной)

Наименование организации*

Контактное лицо*

Телефон (с кодом города)*

E-mail*

Адрес

Левая:

Правая:

*Поля обязательные для заполнения

Дополнительные параметры (поля заполняются по желанию)

Заполненный опросный лист отправлять на e-mail: info@telfer-m.ru