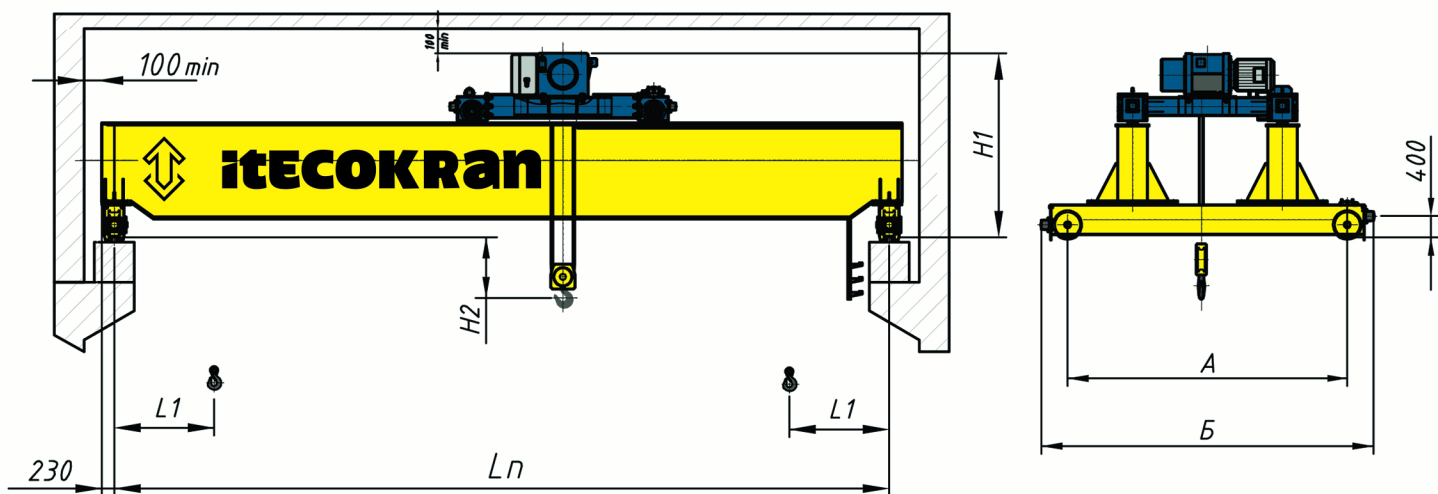




itecokran

Кран мостовой электрический двухбалочный опорный
з/п 10 т, управление с пола (режим А3,А5)



Чертеж не определяет конструкцию крана

Технические характеристики

Мощность эл. двигателей передвижения крана 2х1,5 ...3 кВт, передвижения тележки 2х1,5 ...2,2 кВт.

Подкрановый путь рельсы Р43, Р50, КР70, кв.50х50, кв.60х60. По согласованию возможно изготовление галереи для обслуживания приводов и тележки.

Пролет Lп, м	Размеры					Нагрузка от колеса, кН	Масса крана, т	Профиль пролетной балки	Скорость, м/мин		
	A мм	B мм	H1 мм	H2 мм	L1 мм				Передвж. крана	Передвж. тележки	Подъема
4,5	3700	4700	1700	500	1100	38	5,4	40К2	30	20	4
7,5	3700	4700	1700	500	1100	52	9,1	Короб.сеч	30	20	4
10,5	4000	5000	1800	500	1150	78	10,5	Короб.сеч	30	20	4
16,5	4400	5400	1800	500	1150	82	12,5	Короб.сеч	30	20	4
19,5	4400	5400	1900	500	1200	92	14,2	Короб.сеч	30	20	4
22,5	4400	5400	1900	500	1200	94	15,4	Короб.сеч	30	20	4





Для того, чтобы заполнить опросный лист необходимо:

1. Скачать PDF-файл на компьютер.
2. Открыть и заполнить его с помощью одной из нижеперечисленных бесплатных программ:
 - [Adobe Acrobat Reader DC;](#)
 - [Foxit Reader;](#)
 - [PDF-XChange Editor](#)
3. Сохранить файл и отправить на e-mail: info@telfer-m.ru



Опросный лист (кран опорный мостовой двухбалочный)

Наименование организации*

Контактное лицо*

Телефон (с кодом города)*

E-mail*

Адрес

*Поля, обязательные для заполнения

Заполненный опросный лист отправлять на e-mail: info@telfer-m.ru