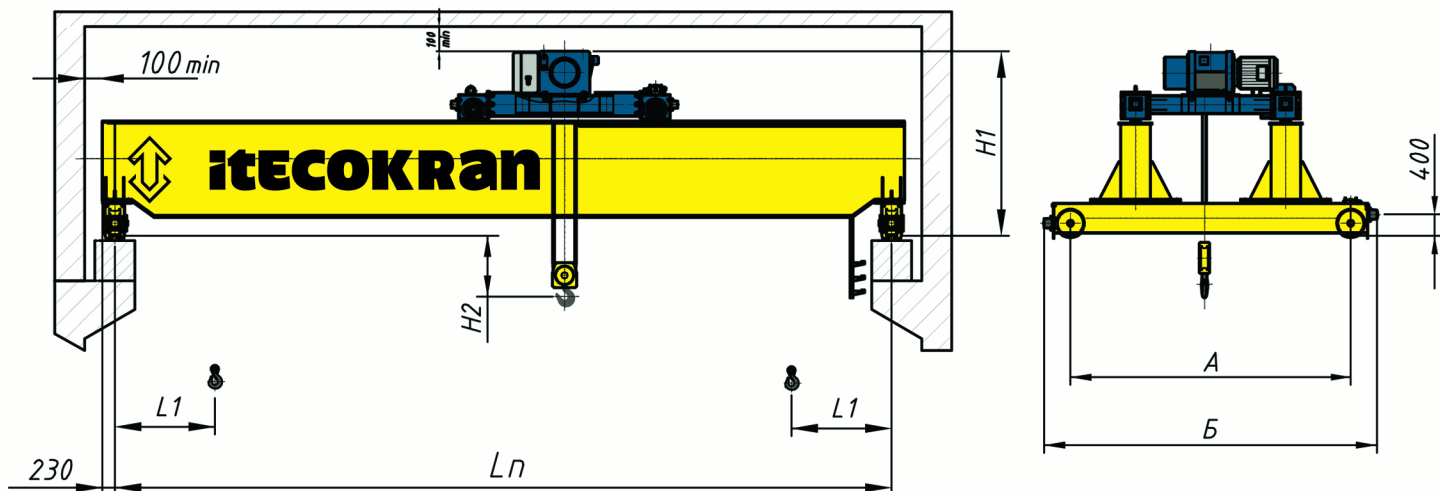




iteCO KRAN

Кран мостовой электрический двухбалочный опорный
з/п 5 т, управление с пола (режим А3, А5)



Чертеж не определяет конструкцию крана

Технические характеристики

Мощность эл. двигателей передвижения крана 2x1,5 ...2,2 кВт, передвижения тележки 2x1,1 ...1,5 кВт.

Подкрановый путь рельсы Р43, Р50, КР70, кв.50x50, кв.60x60. По согласованию возможно изготовление галереи для обслуживания приводов и тележки.

| Пролет Ln, м | Размеры | | | | | Нагрузка от колеса, кН | Масса крана, т | Профиль пролетной балки | Скорость, м/мин | | |
|-----------------|---------|---------|----------|----------|----------|------------------------------|----------------------|-------------------------------|--------------------|----------------------|---------|
| | A мм | B мм | H1 мм | H2 мм | L1 мм | | | | Передвиж. крана | Передвиж. тележки | Подъема |
| 4,5 | 3700 | 4700 | 1400 | 50 | 1000 | 36,5 | 4,5 | 30К2 | 30 | 20 | 8 |
| 7,5 | 3700 | 4700 | 1500 | 50 | 1000 | 43,8 | 7,5 | 40К2 | 30 | 20 | 8 |
| 10,5 | 4000 | 5000 | 1500 | 50 | 1050 | 49,8 | 9 | Короб.сеч | 30 | 20 | 8 |
| 16,5 | 4400 | 5400 | 1650 | 50 | 1050 | 54,1 | 10,8 | Короб.сеч | 30 | 20 | 8 |
| 19,5 | 4400 | 5400 | 1650 | 50 | 1100 | 57,6 | 11,9 | Короб.сеч | 30 | 20 | 8 |
| 22,5 | 4400 | 5400 | 1650 | 50 | 1100 | 60 | 12,5 | Короб.сеч | 30 | 20 | 8 |





Для того, чтобы заполнить опросный лист необходимо:

1. Скачать PDF-файл на компьютер.
2. Открыть и заполнить его с помощью одной из нижеперечисленных бесплатных программ:
 - [Adobe Acrobat Reader DC;](#)
 - [Foxit Reader;](#)
 - [PDF-XChange Editor](#)
3. Сохранить файл и отправить на e-mail: info@telfer-m.ru



Опросный лист (кран опорный мостовой двухбалочный)

Наименование организации*

Контактное лицо*

Телефон (с кодом города)*

E-mail*

Адрес

*Поля, обязательные для заполнения

Заполненный опросный лист отправлять на e-mail: info@telfer-m.ru